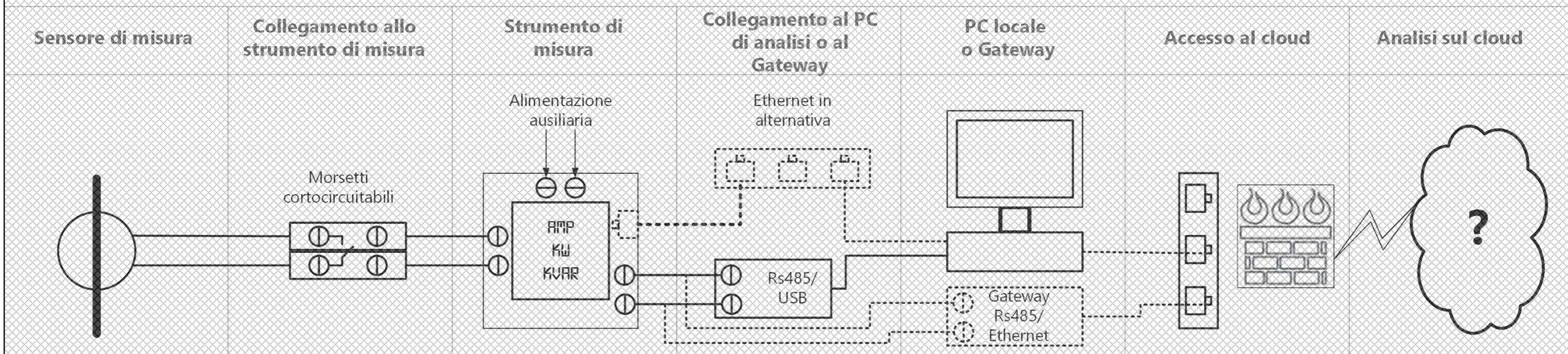


# Fino a ieri il monitoraggio elettrico si faceva così (dai tempi della seconda Rivoluzione Industriale passando per la Terza)



## Da oggi c'è **Panoramic Power** Il monitoraggio elettrico non è mai stato così semplice

Sensori wireless autoalimentati apribili e di piccole dimensioni  
Si adattano a qualsiasi quadro elettrico, non richiedono modifiche impiantistiche  
Non devi spegnere le utenze e non devi fare nessun cablaggio



Acquisizione impulsi dai contatori elettrico, gas, acqua, calore



Legge i LED del contatore ENEL WZ-IMP-CNT1/2



- Il bridge:**
- Comunica con fino a 250 sensori in un raggio di 5 metri
  - Può essere posizionato all'esterno del quadro
  - Acquisisce due ingressi di conteggio
  - Comunica con il cloud con una delle tre interfacce integrate



Accesso tramite rete cellulare

**Connessione al cloud a scelta fra:**

- Ethernet RJ45
  - WiFi
  - Rete cellulare
- Funzione Store&Forward in caso di mancanza rete



**PowerRadar (R):**

- Nessun costo di utilizzo
- Multi-Account
- Multi-Sito
- Multi-Utente
- Versione desktop e App
- Report e Notifiche



Accesso tramite la rete aziendale